



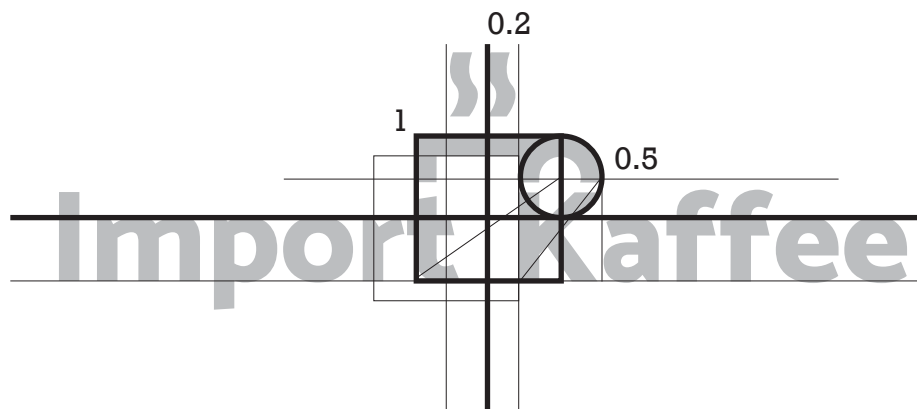
Import Kaffee

<i>Concepto</i>	<i>02</i>
<i>Estructura</i>	<i>03</i>
<i>Márgenes</i>	<i>04</i>
<i>Fuentes tipográficas</i>	<i>05</i>
<i>Descriptor</i>	<i>06</i>
<i>Paleta de colores</i>	<i>07</i>
<i>Fondos</i>	<i>08</i>
<i>ícono o símbolo</i>	<i>09</i>
<i>Prohibiciones</i>	<i>10</i>
<i>Aplicaciones</i>	<i>11</i>
<i>Aplicaciones de etiqueta</i>	<i>12</i>

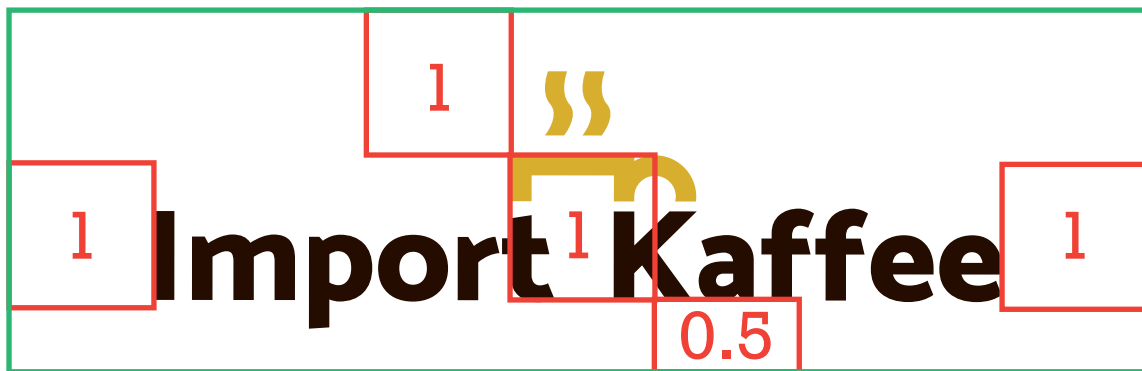


Import Kaffee

La imagen de Import Kaffee se genera a partir de combinar formas tipográficas y la simbología de una taza de café, donde el color y fortaleza de las formas denotan características del café en si (calidad, aroma y de granja)



La estructura de la imagen Import Kaffee nace de un cuadrado perfecto y un círculo perfecto resultado de su mitad, donde el ángulo 45 grados le brinda ritmo, firmeza, simetría y horizontalidad.



Catamaran

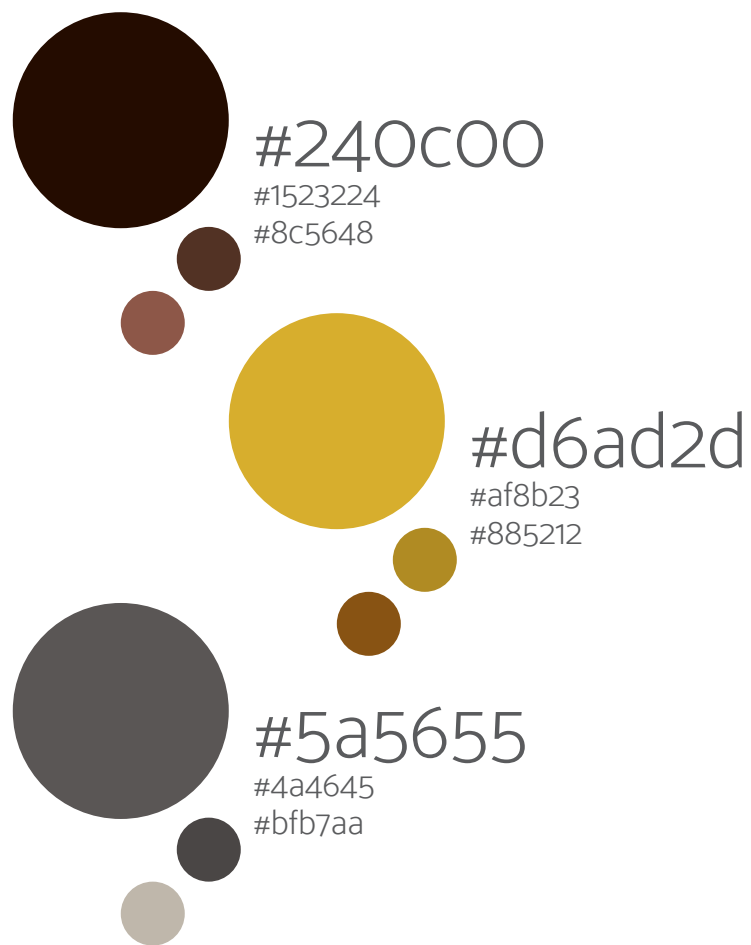
ABCDEFGHIJKLMNOPQRSTUVWXYZ01234567890.,-!"\$%&
 abcdefghijklmnopqrstuvwxyz01234567890.,-!"\$%&
ABCDEFGHIJKLMNOPQRSTUVWXYZ01234567890.,-!"\$%&
abcdefghijklmnopqrstuvwxyz01234567890.,-!"\$%&
ABCDEFGHIJKLMNOPQRSTUVWXYZ01234567890.,-!"\$%&
abcdefghijklmnopqrstuvwxyz01234567890.,-!"\$%&
ABCDEFGHIJKLMNOPQRSTUVWXYZ01234567890.,-!"\$%&
abcdefghijklmnopqrstuvwxyz01234567890.,-!"\$%&

Rockwell

ABCDEFGHIJKLMNOPQRSTUVWXYZ01234567890.,-!"\$%&
abcdefghijklmnopqrstuvwxyz01234567890.,-!"\$%&
ABCDEFGHIJKLMNOPQRSTUVWXYZ01234567890.,-!"\$%&
abcdefghijklmnopqrstuvwxyz01234567890.,-!"\$%&
ABCDEFGHIJKLMNOPQRSTUVWXYZ01234567890.,-!"\$%&
abcdefghijklmnopqrstuvwxyz01234567890.,-!"\$%&



**El descriptor solo puede aplicarse bajo la fuente Rockwell italic en los distintos tonos permitidos*




Import Kaffee


Import Kaffee


Import Kaffee


Import Kaffee


Import Kaffee


Import Kaffee


Import Kaffee


Import Kaffee


Import Kaffee


Import Kaffee






Import Kaffee

Deformaciones




Import Kaffee

Cambios de color




Import Kaffee

Rotaciones fuera los 0° y 90°




Import Kaffee

Cambios de tipografías




Import Kaffee

Cambios de orden




port Kaffe

Amputaciones







Import Kaffee